

## Kringutrustning för tunneldiskmaskin Vändskiva 90°. Diskmaskinsdriven. Medurs matning. För utmatning.

Produkt # \_\_\_\_\_

Modell # \_\_\_\_\_

Namn # \_\_\_\_\_

SIS # \_\_\_\_\_

AIA # \_\_\_\_\_



865245 (HSUC90C)

Vändskiva 90°.  
Diskmaskinsdriven. Medurs  
matning. För utmatning.

### Kort specifikation

#### Pos.

Diskmaskinsdriven vändskiva för enkel installation mellan diskmaskin och rullbana. För medurs matning och installation på utmatningssidan.

Tillverkad i rostfritt stål (AISI 304)

Lutande botten underlättar avrinning

3 st i höjddled justerbara ben (40x40 mm)

### Huvudfunktioner

- Vändskiva 90 ° är avsedd för montering mellan diskmaskin och rullbana eller manuell stackningsbänk (på inmatningssidan).
- Medurs riktning för utmatningsområde.
- Kurva som drivs av diskmaskinen.
- Kurvor försedda med en anti-stoppfunktion för att undvika korgstopp.
- Nyckelhål och snäpps-system för snabb och enkel installation.
- 45° hörn för att spara på utrymmet.
- Designad för transport av 500x500 mm diskorgar.

### Konstruktion

- Inklusive 3 ben.
- Fötter i rostfritt stål 50 mm justerbara i höjd för att anpassa arbetshöjden mellan diskmaskinen och banan.
- Bassäng i AISI 304 1,2mm rostfritt stål.
- 40x40 mm kvadratiska rörben i rostfritt stål.
- Alla ytor är jämna och polerade.
- Sluttande botten på basängen säkerställer smidig och snabb tömning.
- Tjocka svetsade flänsar för stabil anslutning mellan enheterna.

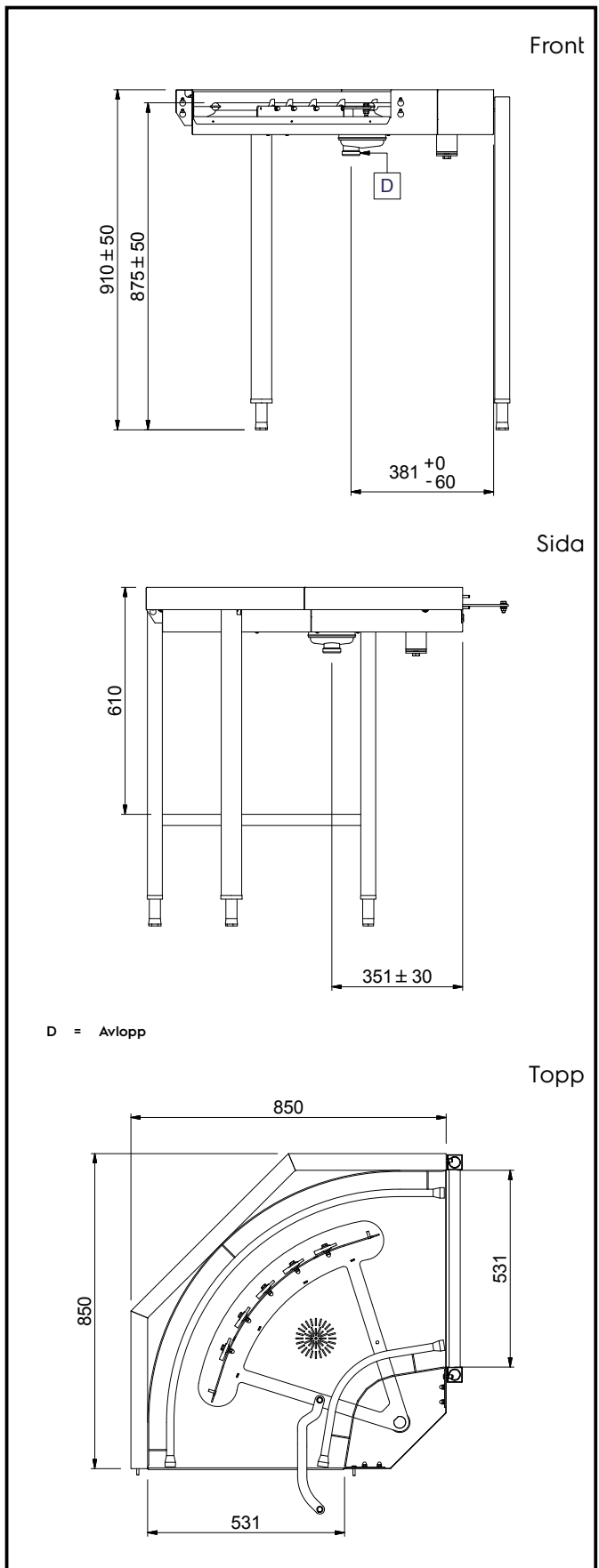
## Övriga Tillbehör

- Nödstoppskit för tunneldiskmaskin PNC 865162

### Viktig information

Används ej som  
 installationshandling. Begär  
 separat  
 installationsanvisning.

Ytermått, bredd	850 mm
Ytermått, djup	850 mm
Ytermått, höjd	910 mm
Nettovikt:	23 kg
Höjjustering:	50/50 mm
Invändiga mått, höjd:	Utmatning
Material bassäng:	304 AISI - EN 1.4301



Kringutrustning för tunneldiskmaskin  
 Vändskiva 90°. Diskmaskinsdriven. Medurs matning. För utmatning.

Företaget förbehåller sig rätten att göra ändringar i de produkter utan föregående meddelande.